

ADC 采样接口 (0-10V) (两路)

Datasheet

Rev. 0.4

NETVOX TECHNOLOGY CO., LTD.

Add: No. 21-1 Sec. 1 Chung Hua West Road, Tainan, Taiwan

Tel: +886-6-2617641, 2654878

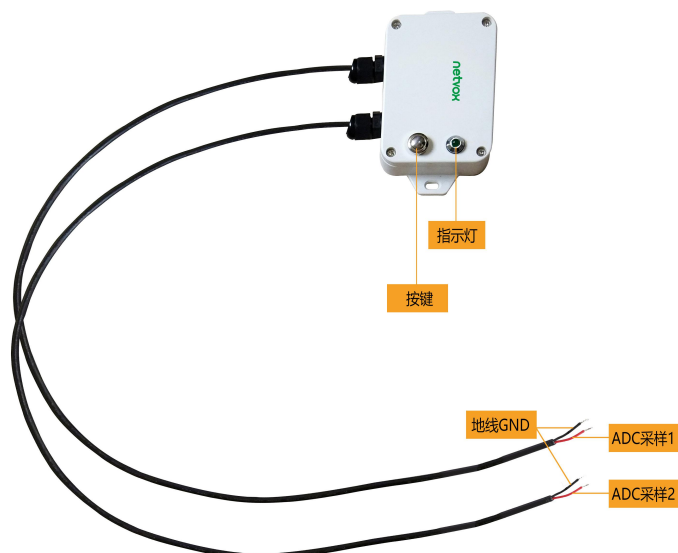
Fax: +886-6-2656120

<http://www.netvox.com.tw>

Copyright©Netvox Technology Co., Ltd.

This document contains proprietary technical information which is the property of NETVOX Technology and is issued in strict confidential and shall not be disclosed to others parties in whole or in parts without written permission of NETVOX Technology.

The specifications are subjected to change without prior notice.



图一 R718IB2 外观图（以实物为准）

产品简介

本设备可外接 ADC 采样接口设备。如图一，黑色是地线，红色是 ADC 采样接口线, ADC 采样电压范围为 0-10V，其采用 SX1276 无线通信模块。

工作原理

该装置是专为各种电阻桥传感应用，如压力，温度，和电平传感应用。它还可以支持其他应用，电子传感应用应变计称重传感器和其他一般电阻桥信号调节功能。

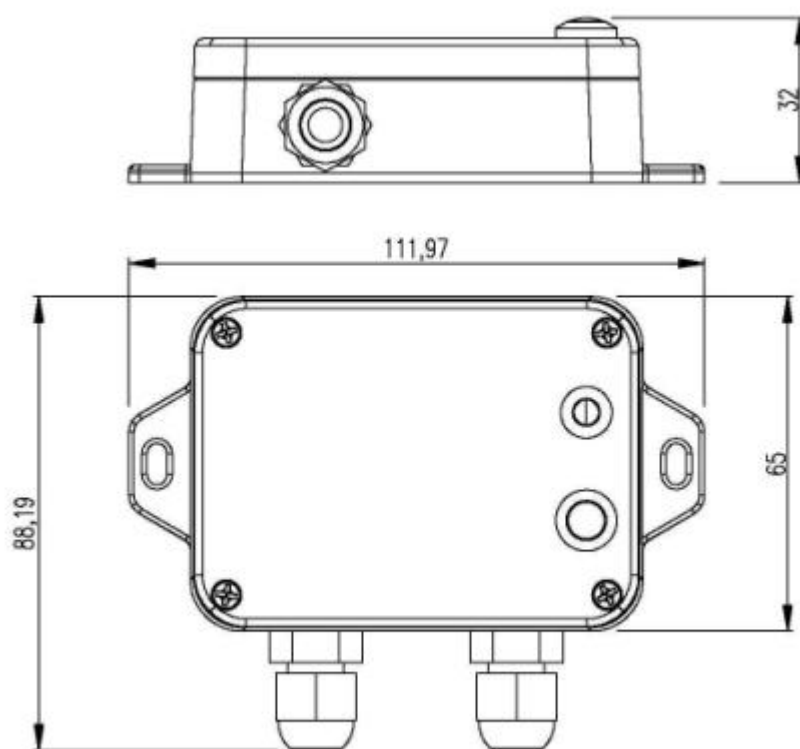
主要特性

- 采用 SX1276 无线通信模块
- 2 节 ER14505 电池 AA SIZE (3.6V/节) 并联供电
- 2 路 ADC 采样接口
- 底座附有磁铁，可吸附于铁质物体
- 主体防护等级 IP65，sensor 防护等级 IP65

应用场景

- 电池状况
- 电压测量
- 传感器测量
- 重量秤和测力器

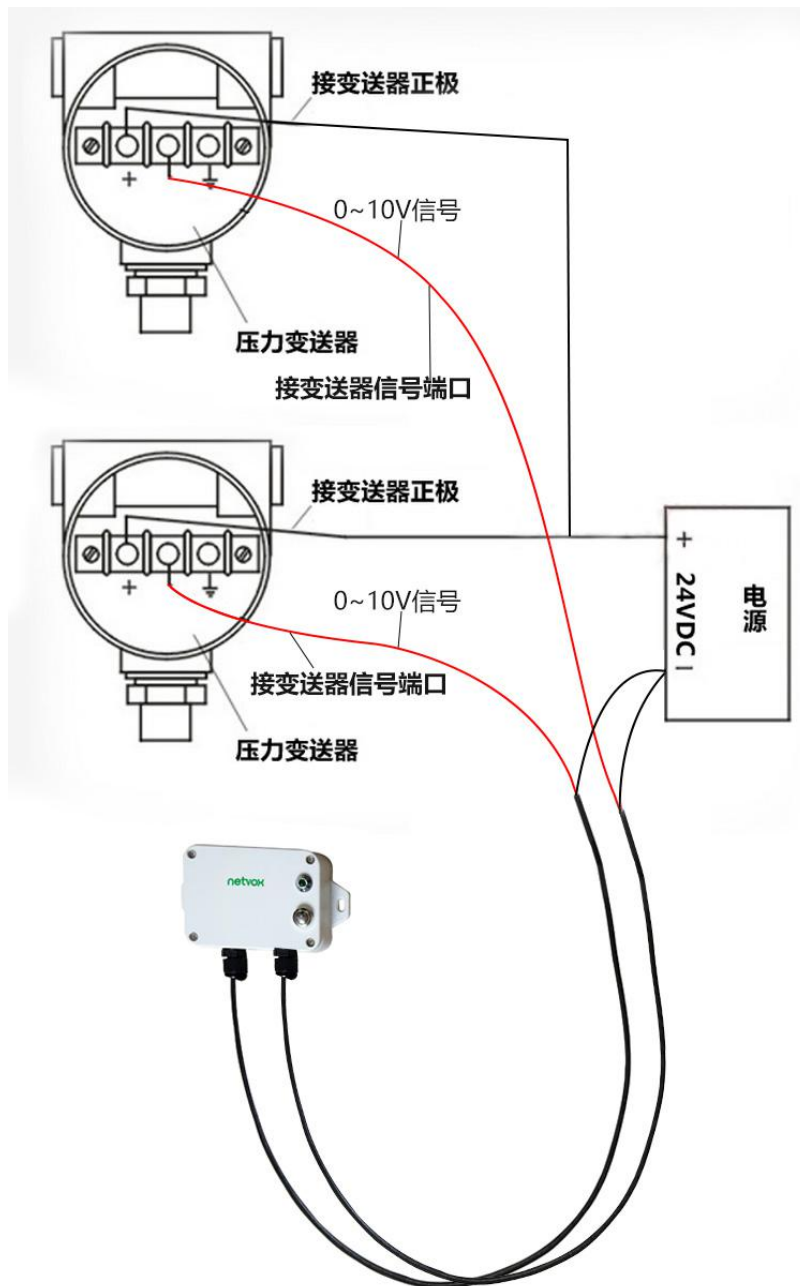
尺寸规格



图二 主机外壳尺寸图

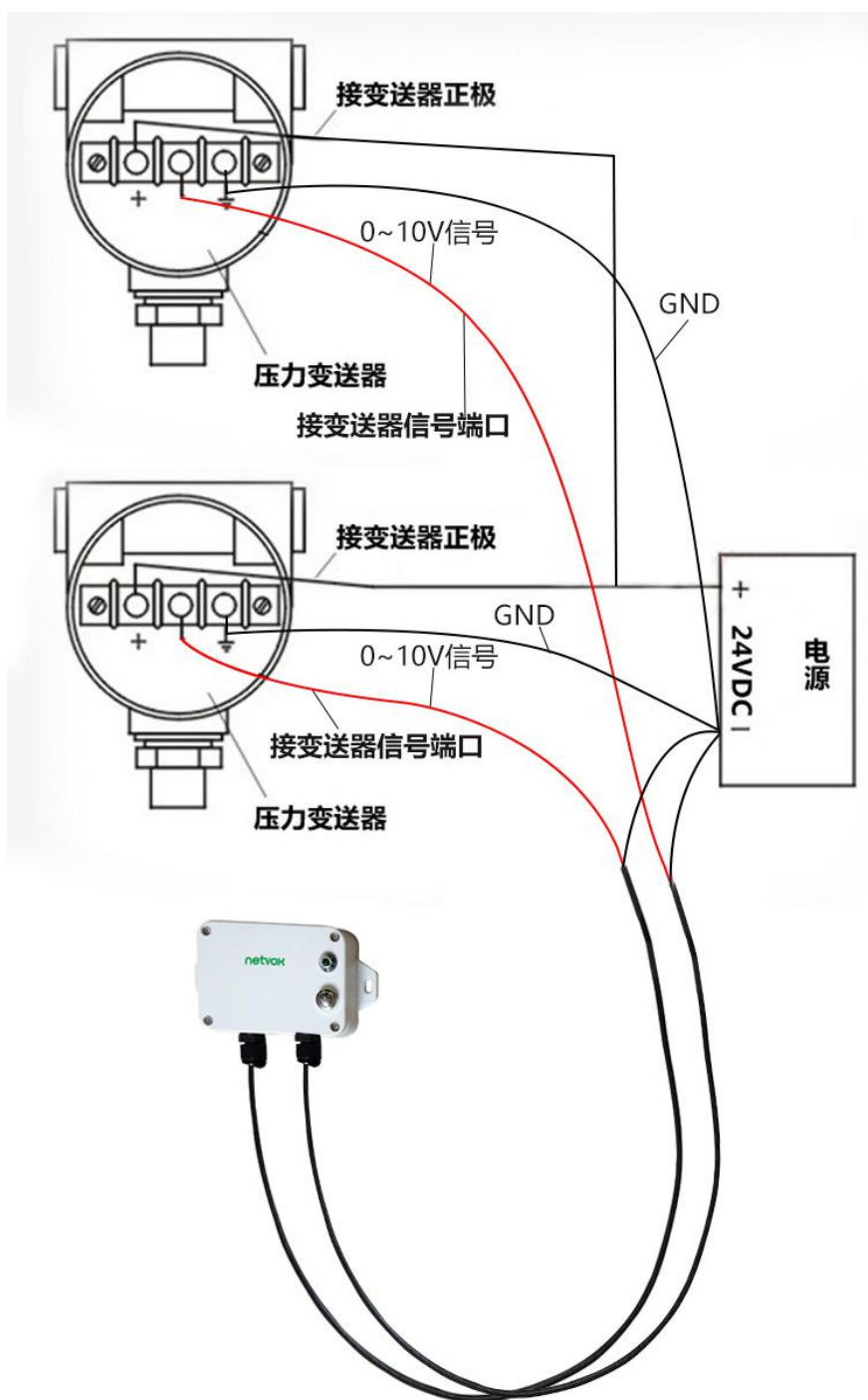
主机外壳尺寸：112mm x 88.19mm x 32mm

外接 sensor 接线说明示例图



图三 外接 sensor 2 线制接线说明示例图（供接线参考）

ADC sampling



图四 外接 sensor 3 线制接线说明示例图（供接线参考）

电气特性

供电方式	2 节 ER14505 锂电池 (3.6V, 2400mAh/节) 并联
电池使用寿命	电池使用寿命 5 年 (条件: 环境温度 25°C, 15min report 一次, txpower=20dBm, LoRa 扩频因子 SF=10)
睡眠电流	27uA
唤醒电流	6.3mA @3.3V

ADC sampling

电池低压报警值	3.2V
射频接收电流	11mA @3.3V
射频发射电流	120mA @3.3V
电池测量精确度	±0.1V

*具体的电气特性会根据电源电压的不同而有所变化

射频特性

频率范围	863MHz-928MHz 470MHz-510MHz
功率输出	19dBm±1dBm
接收灵敏度	-136dBm (LoRa, Spreading Factor=12, Bit Rate=293bps); -121dBm (FSK, Frequency deviation=5kHz, Bit Rate=1.2kbps)
天线类型	内置天线
通信距离	10km (可视直线无障碍传输距离, 实际传输距离依环境而定)
数据传输速率	0.3kbps~50kbps
调制方式	LoRa/FSK (备注: 可选择其中一种)
可支持的 LoRaWAN 频段	EU863-870, US902-928, AU915-928, KR920-923, AS923, CN470-510 (备注: 频段可选, 需在出厂前做配置)

ADC 采样

ADC 采样电压范围	0-10V
位数	12 位
ADC 转换速率	1.14 Msps
ADC 采样线长	1m

物理特性

尺寸	L:112mm*W:88.19mm*H:32mm,
本体	约 150g
环境温度范围	-20℃ ~ 55℃
环境湿度范围	<90%RH(不凝结)
存储温度范围	-40℃ ~ 85℃

注: 硬件可能会随版本更新而更新, 以实际产品为准